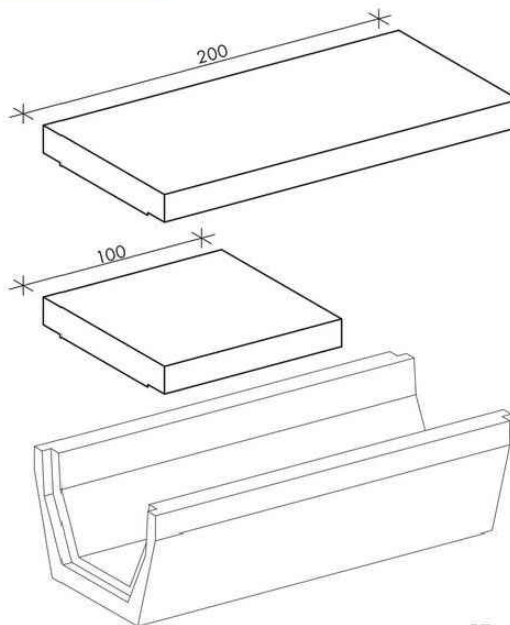
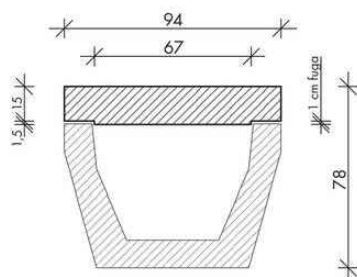


1.6. TB JELŰ ÁROK- ÉS MEDERBURKOLÓ ELEMÉK

TBF 40 FEDLAP KÖZÚTI „A” TERHELÉSRE

Fedlap hossz (cm)	Tömeg (kg/db)
100	370
200	740



CE tanúsítás száma:
KTI 11/2010/27/VI, KTI 11/2010/28/VI



**Magyar Termék
Nagydíj
2007**



**Magyar Minőség
Háza Díja
2007**



**Termékdíj a Magyar
Növénytermesztésért
2010**

1980-tól betonbiztos alapokon a vízrendezés, a csatornázás, az útépítés és vasútépítés szolgálatában.

6800 Hódmezővásárhely, Makói úti CSOMIÉP ipartelep
Telefon: (+36) (62) 535-730 · Fax: (+36) (62) 535-731
Honlap: www.csomiep.hu · E-mail: beton@csomiep.hu
GPS koordináták: 46° 24' 25" N · 20° 21' 26" E

